



AV817 DF

WHY RAMEX HOSE REELS › PERCHÈ UN AVVOLGITUBO RAMEX

■ SAVE TIME	■ RISPARMIO DI TEMPO
■ SAVE MONEY	■ RISPARMIO DI DENARO
■ INCREASED SAFETY	■ SICUREZZA SUL LAVORO
■ LONG HOSE DURABILITY	■ INCREMENTA LA DURATA DEL TUBO
■ EFFICIENCY IN DAILY WORK	■ EFFICIENZA NEL LAVORO QUOTIDIANO
■ 100% MADE IN ITALY	■ MADE IN ITALY 100%

WHERE TO USE › DOVE UTILIZZARLO



PROPER USE › CORRETTO UTILIZZO



1



2



3



4

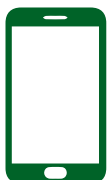


5



6

video





AV817 DF

TECHNICAL FEATURES › CARATTERISTICHE TECNICHE

AV817 DF

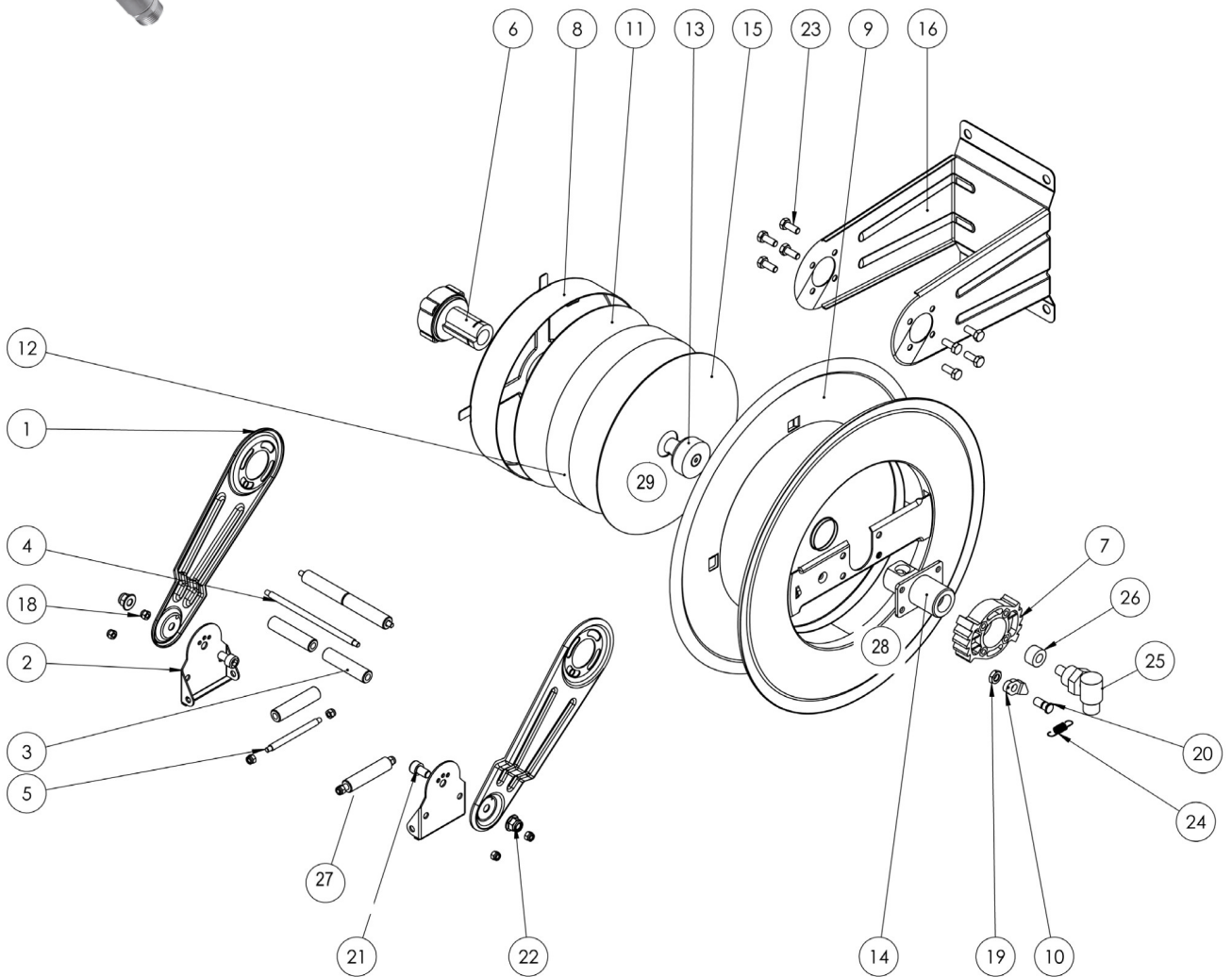
Admitted diameters Diametri ammessi	3/4" - 1"
Hose length in meters Lunghezza tubo	Up to 17 mt 3/4" (external diam. 28 mm). Up to 12 mt 1" Fino a 17 mt 3/4" (diametro esterno 28 mm). Fino a 12 mt 1"
Working pressure Pressione lavoro	Up to 20 bar / Fino a 20 bar
Inlet thread size Connessione Ingresso	1" M
Outlet thread size Connessione uscita	3/4" M o 1" M
Weight Peso	20 kg
Packing size Dimensione imballo	330x540x630 mm
Raw material sides and roll Materiali costruttivi rullo e fiancate	Carbon Steel Acciaio al carbonio
Raw material shaft and swivel joint Materiali costruttivi perno e giunto	Carbon Steel Acciaio al carbonio
Raw material main spring Materiale molla principale	Carbon Steel Acciaio al carbonio
Can be used to transfer Adatto all'utilizzo con	Diesel-oil Gasolio
Included Accessories Accessori inclusi	Hose bumper and nipple (3/4" or 1") Tampone finecorsa e nipplo (3/4" o 1")

ramme



AV817 DF

EXPLODED VIEW › ESPLOSO





AV817 DF

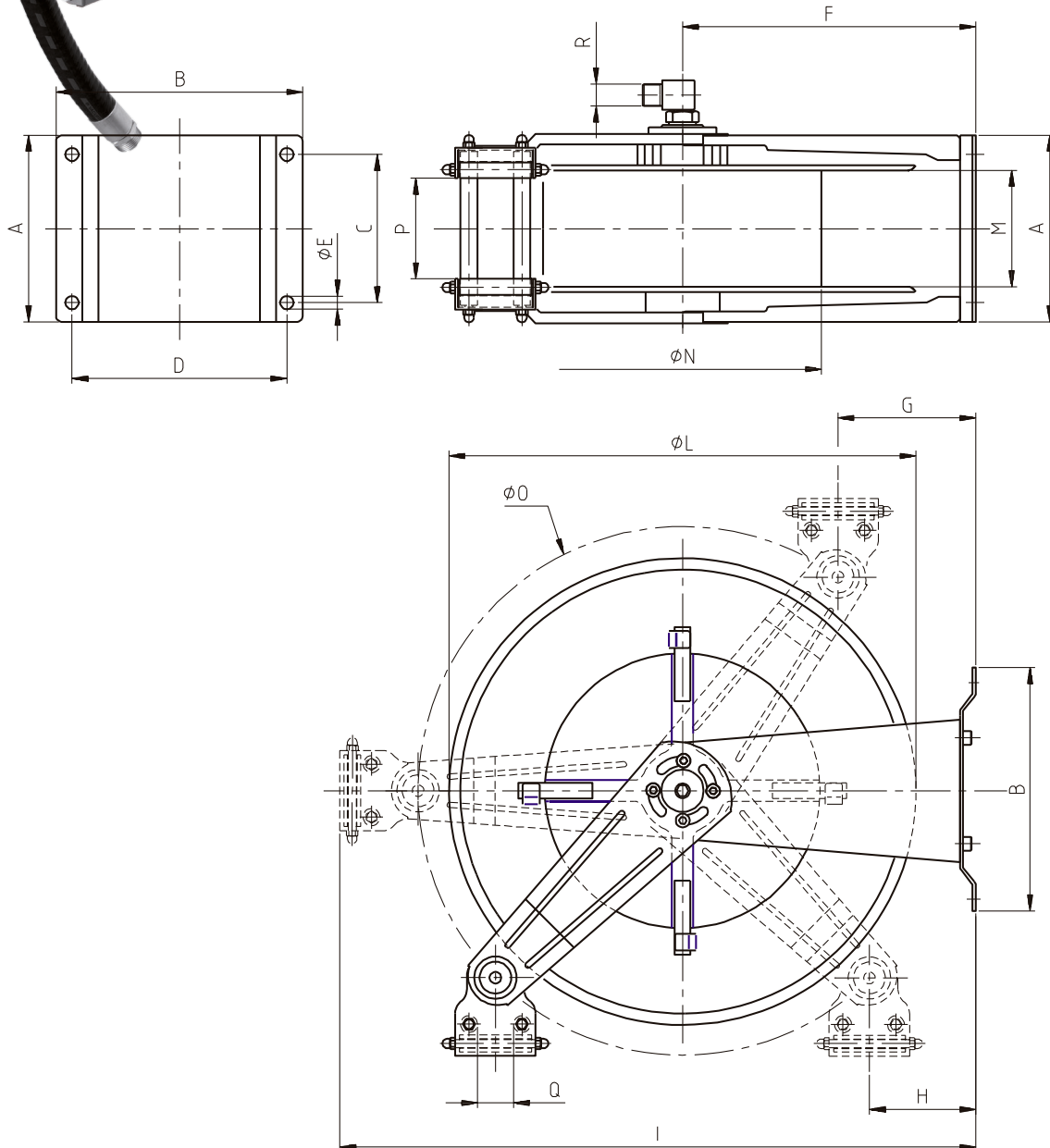
EXPLODED VIEW › ESPLOSO

POS	Description and quantity / Descrizione e quantità	AV 817 DF	
1	Mobile arm / Fiancata mobile (2x)		
2	Roller guide / Guida rullino (2x)		
3	Horizontal roller / Rullino orizzontale (2x)		
4	Horizontal rod / Tirante orizzontale (2x)		
5	Vertical rod / Tirante (2x)		
6	Plastic hub / Perno in plastica (1x)	KIT 89	
8	Spring case / Padello portamolla (1x)		
11	Plastic separator / Distanziale in plastica (1x)		
12	Main spring / Molla principale (1x)		
15	Plastic separator / Distanziale in plastica (1x)		
29	Circlip / Anello di sicurezza (1x)		
7	Plastic rack / Cremagliera in plastica (1x)	KIT CR 1	
9	Reel / Bobina (1x)		
13	Plastic block + screw / Blocchetto plastico + vite (1x)		
14	Shaft with support / Perno con supporto (1x)		
16	Base with lateral arms / Base con fiacate laterali (1x)		
18	Nut / Dado (8x)		
10	Plastic ratchet / Salterello in plastica nudo (1x)	KIT 93	RC 10
19	Nut per ratchet / Dado per salterello (1x)		RC 20
20	Screw per ratchet / Vite per salterello (1x)		
24	Ratchet spring / Molla per salterello (1x)		KIT 12
21	Screw / Vite (2x)		
22	Nut / Dado (2x)		
23	Screw / Vite (8x)		
25	Swivel joint / Giunto girevole (1x)	4969	
26	Bushing seal / Boccia tenuta (1x)		KIT20 NBR
27	Vertical roller / Rullino verticale (2x)		
28	Screw / Vite (4x)		



AV817 DF

DIMENSIONAL DRAWING › DISEGNO DIMENSIONALE



ART.	A	B	C	D	E	F	G	H	I	L	M	N	O	P	Q	R
AV817 DF	245 mm	235 mm	180 mm	204 mm	13 mm	262 mm	50 mm	50 mm	560 mm	430 mm	195 mm	260 mm	460 mm	17 mm	40 mm	1"






AV817 DF

INCLUDED ACCESSORIES › ACCESSORI INCLUSI

HOSE REEL AVVOLGITUBO	HOSE BUMPER FERMATUBO	NIPPLE NIPPLO	SWIVEL JOINT GIUNTO GIREVOLE
AV 817 DF	4941 	4915 	4969 

OPTIONAL ACCESSORIES › ACCESSORI OPTIONAL

HOSE REEL AVVOLGITUBO	HOSE BUMPER FERMATUBO	NIPPLE NIPPLO
AV 817 DF	4940 	4914 
		4917 

HOSE TUBO	STANDARD FITTING RACCORDO STANDARD	OPTION OPZIONE
62 3/4" 	4923 	4927 
62 1" 	4923 1" 	4928 

 <http://ramex.com.ru> 8 (800) 707-66-48

 ramex@ramex.com.ru +7 (495) 540-45-68